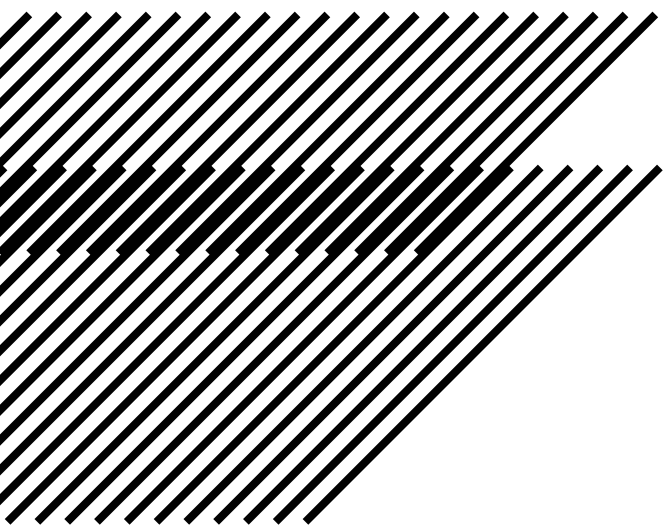


# PROFSVAR



## Прайс-лист

на сварочные каретки  
и комплектующие

2023

## Profsvar **Basic**



На колёсах без механизма колебаний

Держатель горелки без механизма колебаний горелки

2 упорных ролика или 2 ролика для гибкой рейки на выбор

Источник питания 24В / Кабель питания 28 метров

**275 000** ₺

с НДС

## Profsvar **Basic DUO**



На колёсах с двумя держателями горелок без механизма колебаний

Дополнительный второй регулируемый держатель горелки без механизма колебаний

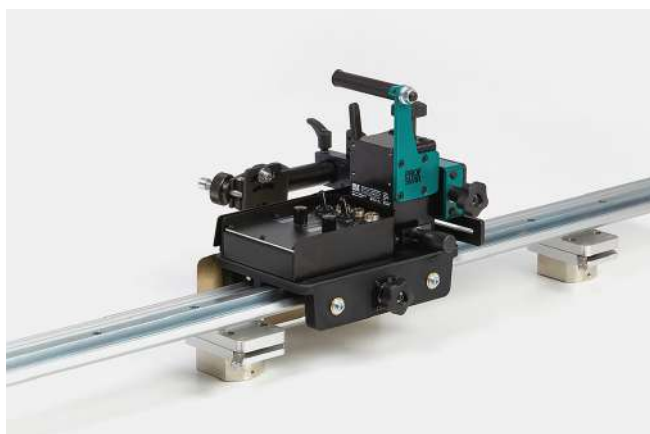
2 упорных ролика или 2 ролика для гибкой рейки на выбор

Источник питания 24В / Кабель питания 28 метров

**407 000** ₺

с НДС

## Profsvar **Basic Rail**



На рейке без механизма колебаний  
(рейка приобретается отдельно)

Держатель горелки без механизма колебаний

Отключаемый привод

Источник питания 24В / Кабель питания 28 метров

**275 000** ₺

с НДС

## Profsvar Profi OSC



На колёсах с механизмом колебаний

Держатель горелки с механизмом колебаний горелки

2 упорных ролика или 2 ролика для гибкой рейки на выбор

Источник питания 24В / Кабель питания 28 метров

**440 000 ₺**

с НДС

## Profsvar Profi OSC DUO



На колёсах с двумя держателями горелок с механизмом колебаний

Дополнительный второй регулируемый держатель горелки с механизмом колебаний

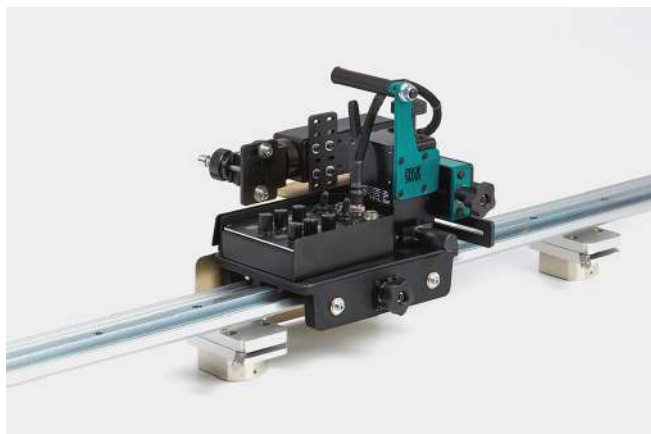
2 упорных ролика или 2 ролика для гибкой рейки на выбор

Источник питания 24В / Кабель питания 28 метров

**770 000 ₺**

с НДС

## Profsvar Profi OSC Rail



На рейке с механизмом колебаний (рейка приобретается отдельно)

Держатель горелки с механизмом колебаний

Отключаемый привод

2 упорных ролика или 2 ролика для гибкой рейки на выбор

Источник питания 24В / Кабель питания 28 метров

**440 000 ₺**

с НДС

## Стойка Profsvar **WS-Basic**



Сварочная стойка с механизмом поперечных колебаний (с пультом управления) или без механизма колебаний. С суппортом точной настройки

Держатель горелки с механизмом колебаний горелки

Потребляемая мощность 48Вт

Рабочее напряжение 24В

Шаговый двигатель механизма колебаний 24В

Угол поворота сварочной горелки 360°

**385 000 ₺**

с НДС

## Стойка Profsvar **WS-Profi**



Сварочная стойка с механизмом поперечных колебаний (с пультом управления) или без механизма колебаний. С механизированным вертикальным суппортом. С суппортом точной настройки

Держатель горелки с механизмом колебаний горелки

Потребляемая мощность 96Вт

Рабочее напряжение 24В

Шаговый двигатель механизма колебаний 24В

Угол поворота сварочной горелки 360°

**550 000 ₺**

с НДС

## Жёсткая рейка Rail



Длина 1,5 метра, 3 магнита с механизмом отключения

**132 000** ₺ с НДС

Длина 2 метра, 4 магнита с механизмом отключения

**176 000** ₺ с НДС

Длина 1,5 метр, 6 вакуумных присосок для фиксации на немагнитных металлах

**132 000** ₺ с НДС

Длина 2 метра, 8 вакуумных присосок для фиксации на немагнитных металлах

**176 000** ₺ с НДС

## Гибкая рейка Flex



Длина 1,8 метра, 9 магнитов

**44 000** ₺ с НДС

## Гибкая рейка 3D



Длина 1,5 метра, 5 отключаемых магнита

**132 000** ₺ с НДС

## Направляющая Type A



Комплект упорных дисковых роликов для упора в деталь, 2 шт.

Любая длина направляющих по вашему запросу

Поставляется в «базовой комплектации»

**18 150 ₺**

с НДС

## Направляющая Type B



Комплект упорных накидных роликов для гибкой рейки, 2 шт.

Любая длина направляющих по вашему запросу

Устанавливается на шасси на колёсах

**18 150 ₺**

с НДС

## Направляющая Type 3D



Комплект упорных накидных роликов для 3D рейки, 2 шт.

Любая длина направляющих по вашему запросу

Устанавливается на шасси на колёсах

**18 150 ₺**

с НДС

## Магнит жёсткой рейки



1 шт.

**44 000** ₺ с НДС

## Магнит гибкой рейки 3D



1 шт.

**16 500** ₺ с НДС

Переоснащение кареток с версии Basic до Profi

## Шасси для рейки

Шасси для крепления каретки на жёсткой рейке

**110 000** ₺ с НДС

## Шасси на колёсах

Шасси, 4 колеса, полный привод

**132 000** ₺ с НДС

## Пульт управления

**66 000** ₺ с НДС

## Второй держатель горелки

**110 000** ₺ с НДС

Переоснащение кареток

## Держатель горелки с механизмом колебаний



Колебательный блок OSC, крепление, зажим

**99 000** ₺ с НДС

## Держатель горелки без колебаний



Крепление, зажим

**38 500** ₺ с НДС

## Механизм колебаний OSC



Колебательный блок OSC, крепление, зажим, пульт управления, с суппортом точной настройки или без него

**280 500** ₺ с НДС

## Комплект вакуумной оснастки

Вакуумный насос, ресивер, вакуумметр, фильтр, реле, обратный клапан, сдвижной клапан, быстросъёмы, фиттинги, шланги

**240 000** ₺ с НДС



Прайс-лист на сварочные картетки Profsvar и комплектующие актуален на текущий момент. Производитель оставляет за собой право вносить изменения в комплектацию, дизайн и характеристики товара без обязательного извещения, которые могут повлиять на стоимость товара. По всем вопросам о стоимости кареток и их комплектующих обращайтесь к нашим специалистам по телефону и электронной почте.